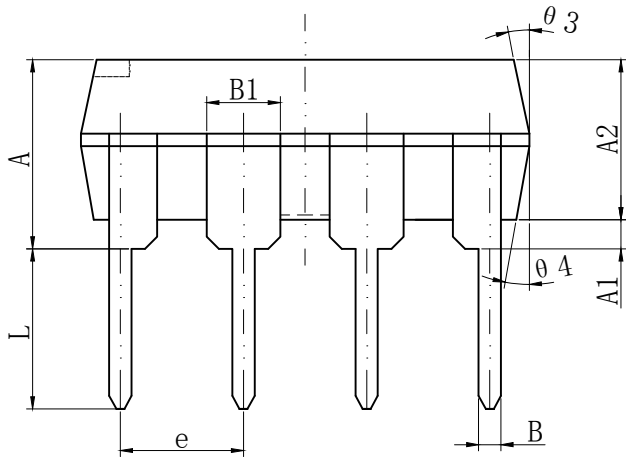
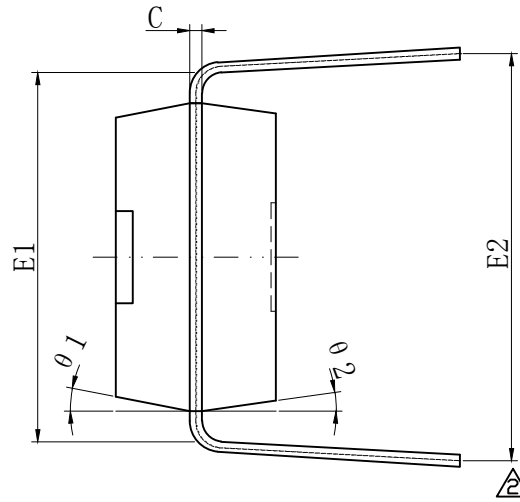
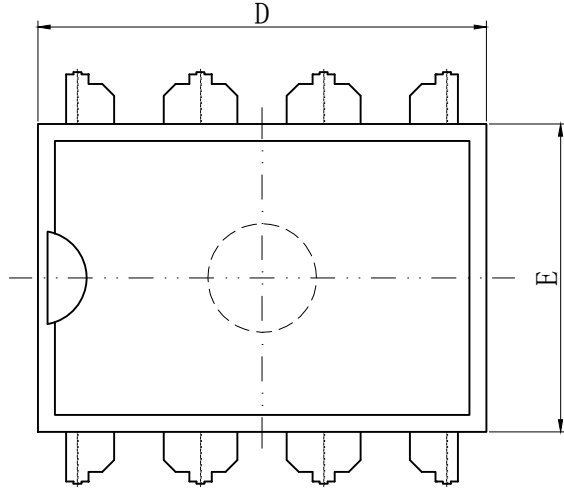




MARK	REVISION RECORD	VERSION	REVISERE
①	将管脚跨度标注由管脚外缘改为管脚内缘	B	
②	跨度由内缘标注改为外缘标注(管脚中间)	C	



SYMBOL	MILLIMETER		
	MIN	NOM	MAX
A	3.75	3.90	4.15
A1	0.60	--	--
A2	3.15	3.30	3.40
B	0.38	0.46	0.56
B1	1.52 (BSC)		
C	0.20	0.25	0.34
D	9.00	9.25	9.40
E	6.20	6.35	6.50
E1	7.35	7.62	7.85
E2	8.00	8.40	8.80
e	2.54 (BSC)		
L	3.00	3.30	3.60
theta 1	10°	~	14°
theta 2	8°	~	12°
theta 3	10°	~	14°
theta 4	8°	~	12°

技术说明:

- 1) LEADFRAME MATERIAL: COPPER;
引线框架材料: 铜;
- 2) LEADFRAME THICKNESS: 0.254mm;
引线框架厚度: 0.254mm;
- 3) BOTH PACKAGE LENGTH AND WIDTH DO NOT INCLUDE MOLD FLASH;
塑封体长度及宽度尺寸不包括塑封溢胶;
- 4) REFERENCE: JEDEC MS-013, MS-012.
参考标准: JEDEC MS-013, MS-012.

THIRD ANGLE PROJECTION		SCALE	UNIT	mm	TITLE	
		DATE	2022-12-06		DIP8L产品成型图	
TOLERANCE		DESIGNER	CHECKER	APPROVER	DWG.NO.	MT-PD-028
		陈露			VERSION	C 第1页 共1页
		2022-12-06				