



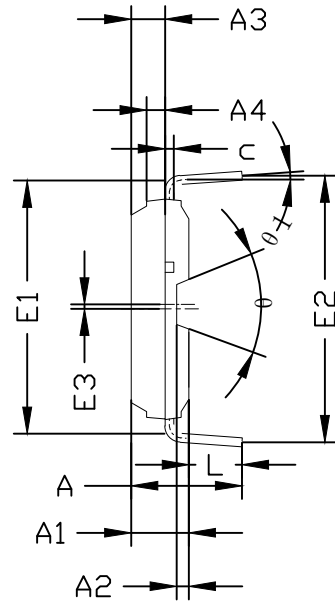
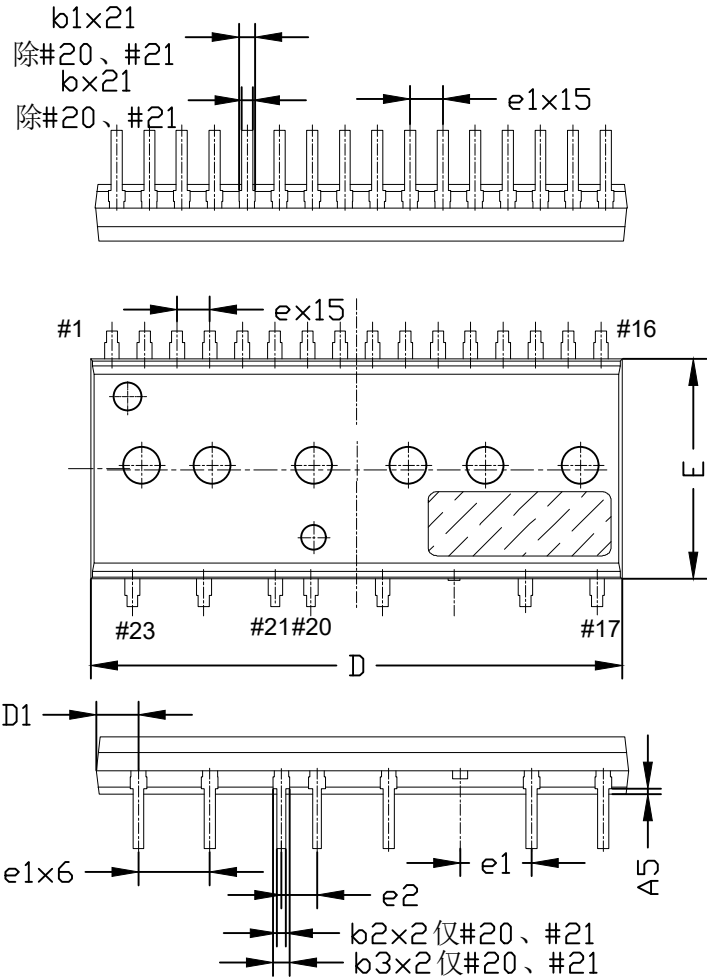
MARK



REVISION RECORD

VERSION

REVISERE



SYMBOL	MILLIMETER		
	MIN	NOM	MAX
A	5.85	6.05	6.25
A1	2.95	3.15	3.35
A2	0.55	0.65	0.75
A3	1.85(BSC)		
A4	1.00(BSC)		
A5	--	--	0.10
b	0.50	0.60	0.70
b1	--	--	1.00
b2	0.40	0.50	0.60
b3	--	--	1.00
c	0.45	0.50	0.55
D	28.80	29.00	29.20
D1	2.275(BSC)		
E	11.80	12.00	12.20
E1	14.00(BSC)		
E2	14.25	14.55	14.85
E3	0.25(BSC)		
e	1.778(BSC)		
e1	3.90(BSC)		
e2	1.65	1.95	2.25
L	2.55	--	3.35
θ	43°		
θ 1	2°	--	6°

 THIRD ANGLE PROJECTION	SCALE	UNIT	mm	TITLE
	DATE	2024-01-15		DIP23产品成型图
TOLERANCE	DESIGNER	CHECKER	APPROVER	DWG.NO.
	曾怡			MT-PD-196
	2024-01-15			VERSION A 第1页 共1页