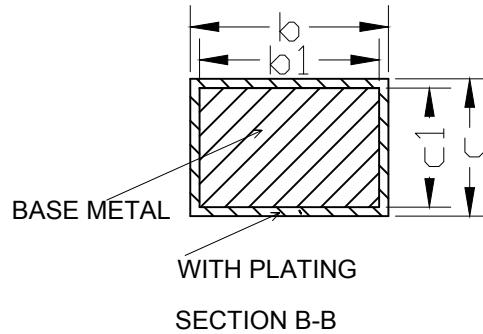
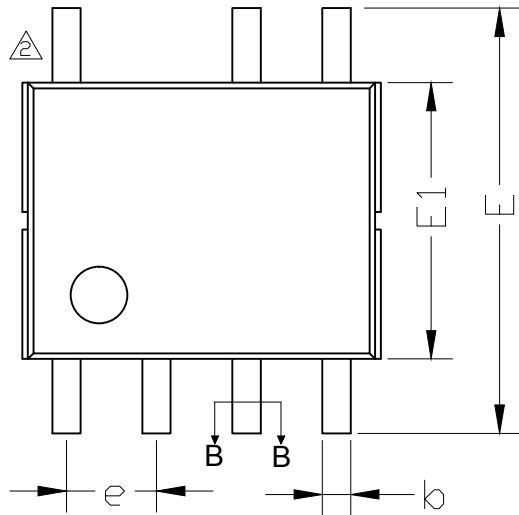
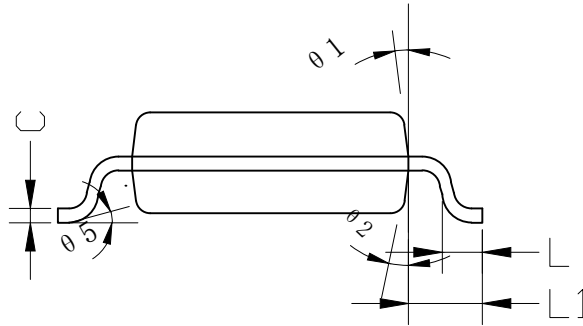
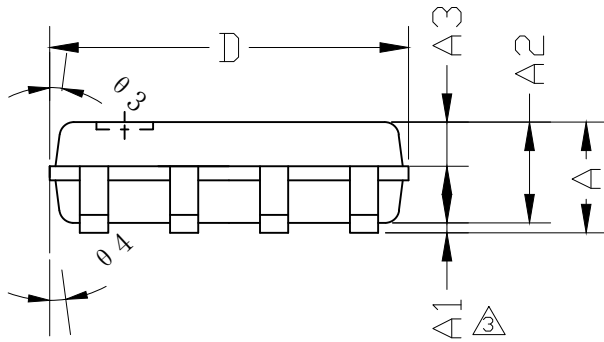




MARK	REVISION RECORD	VERSION	REVISERE
①	A3尺寸由0.65±0.05改为0.62±0.05;	B	
②	②修改管脚切筋区域示图; ③补加A1标注;		



SYMBOL	MILLIMETER		
	MIN	NOM	MAX
A	--	--	1.65
A1	0.10	--	0.25
A2	1.40	1.42	1.50
A3	0.57	0.62	0.67
b	0.33	--	0.47
b1	0.32	0.41	0.44
c	0.20	--	0.24
c1	0.19	0.20	0.21
D	4.80	4.90	5.00
E	5.90	6.00	6.20
E1	3.85	3.90	4.00
e	1.27(BSC)		
L	0.50	0.60	0.70
L1	1.05(BSC)		
θ 1	6°	~	12°
θ 2	6°	~	12°
θ 3	5°	~	10°
θ 4	5°	~	10°
θ 5	0°	~	6°

技术说明:

- LEADFRAME MATERIAL: COPPER;
引线框架材料: 铜;
- LEADFRAME THICKNESS: 0.203mm;
引线框架厚度: 0.203mm;
- BOTH PACKAGE LENGTH AND WIDTH DO NOT INCLUDE MOLD FLASH;
塑封体长度及宽度尺寸不包括塑封溢胶;
- REFERENCE: JEDEC MS-013, MS-012。
参考标准: JEDEC MS-013, MS-012。

THIRD ANGLE PROJECTION		SCALE	UNIT	mm	TITLE	
		DATE	2023-08-28		SOP7L产品成型图	
TOLERANCE		DESIGNER	CHECKER	APPROVER	DWG.ND.	MT-PD-032
		陈露			VERSION	D 第1页 共1页
		2023-08-28				