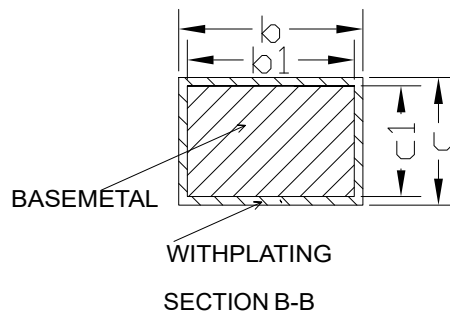
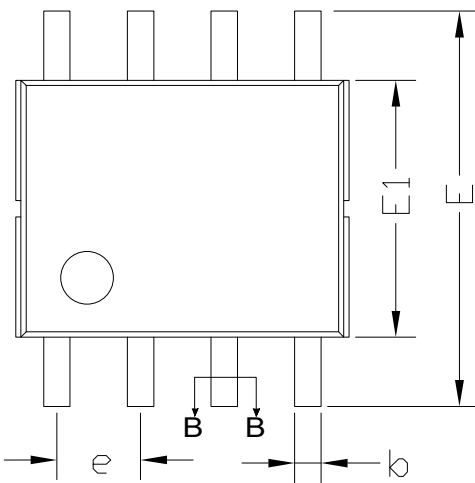
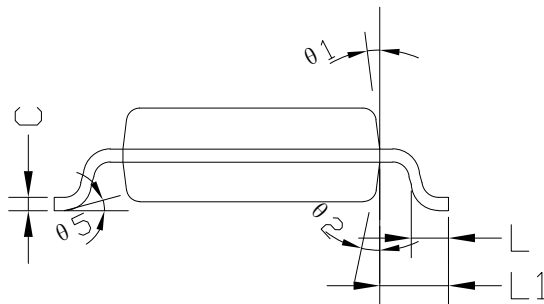
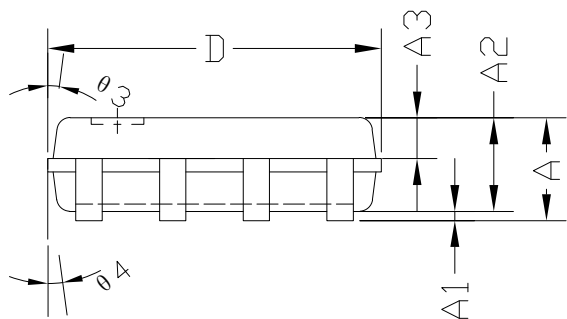




MARK	REVISION RECORD	VERSION	REVISERE
△	修改E、E1的值	D	
△			



SYMBOL	MILLIMETER		
	MIN	NOM	MAX
A	--	--	1.65
A1	0.10	--	0.25
A2	1.40	1.42	1.50
A3	0.57	0.62	0.67
b	0.33	--	0.47
b1	0.32	0.41	0.44
c	0.20	--	0.24
c1	0.19	0.20	0.21
D	4.80	4.90	5.00
E	5.80	6.00	6.20
E1	3.85	3.90	3.95
e	1.27<BSC>		
L	0.50	0.60	0.70
L1	1.05<BSC>		
θ1	6°	~	12°
θ2	6°	~	12°
θ3	5°	~	10°
θ4	5°	~	10°
θ5	0°	~	6°

技术说明:

- 1) LEADFRAME MATERIAL: COPPER;
引线框架材料: 铜;
- 2) LEADFRAME THICKNESS: 0.152mm;
引线框架厚度: 0.152mm;
- 3) BOTH PACKAGE LENGTH AND WIDTH DO NOT INCLUDE MOLD FLASH;
塑封体长度及宽度尺寸不包括塑封溢胶;
- 4) REFERENCE: JEDEC MS-013, MS-012. 参考标准: JEDEC MS-013, MS-012.

THIRD ANGLE PROJECTION	SCALE	UNIT	mm	TITLE
	DATE	2024-1-10		SOP8L产品成型图
TOLERANCE	DESIGNER	CHECKER	APPROVER	DWG.NO.
	张金萍			MT-PD-033
	2024-1-10			VERSION D 第1页 共1页