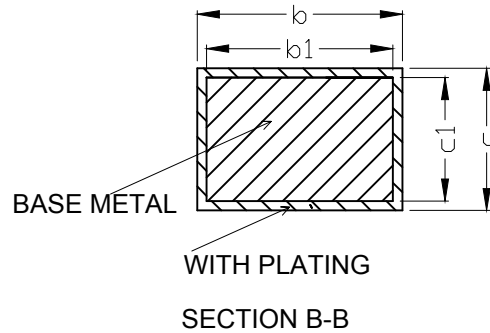
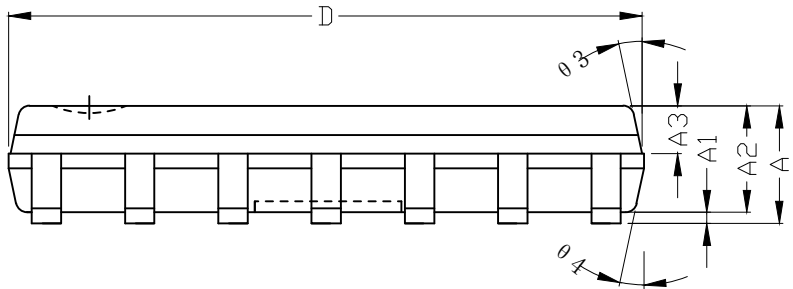
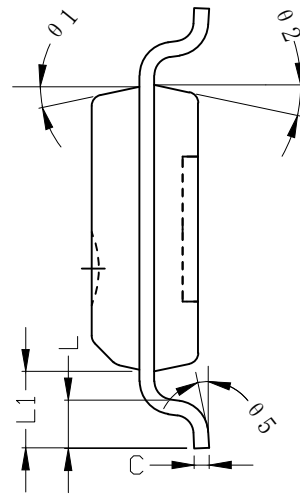
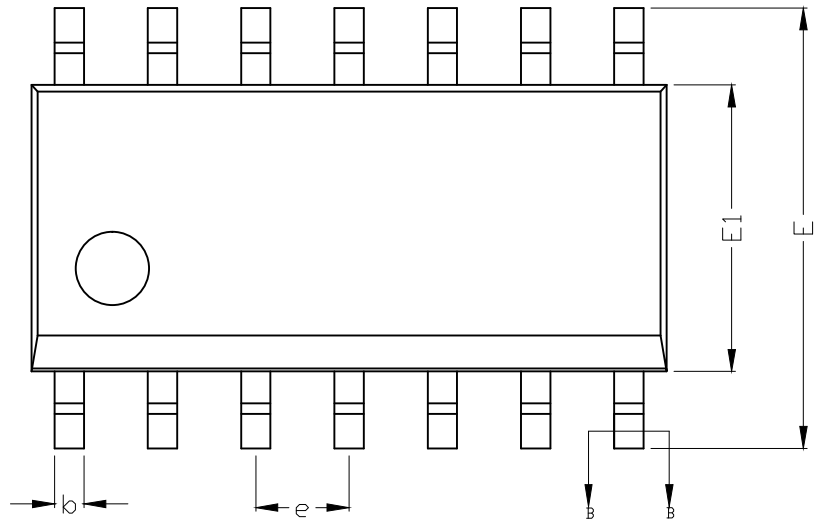




MARK	REVISION RECORD	VERSION	REVISERE
①	更正“D”尺寸的最大值	B	
②			



SYMBOL	MILLIMETER		
	MIN	NOM	MAX
A	--	--	1.70
A1	0.10	0.15	0.21
A2	1.40	1.45	1.50
A3	0.60	0.65	0.70
b	0.33	--	0.47
b1	0.32	0.41	0.44
c	0.20	--	0.24
c1	0.19	0.20	0.21
D	8.45	8.60	8.75
E	5.80	6.00	6.20
E1	3.85	3.90	4.00
e	1.27(BSC)		
L	0.50	0.60	0.70
L1	1.10(BSC)		
0 1	8°	~	15°
0 2	8°	~	15°
0 3	8°	~	15°
0 4	8°	~	15°
0 5	0°	~	6°

技术说明:

- 1) LEADFRAME MATERIAL: COPPER;  
引线框架材料: 铜;
- 2) LEADFRAME THICKNESS: 0.203mm;  
引线框架厚度: 0.203mm;
- 3) BOTH PACKAGE LENGTH AND WIDTH DO NOT INCLUDE MOLD FLASH;  
塑封体长度及宽度尺寸不包括塑封溢胶;
- 4) REFERENCE: JEDEC MS-013, MS-012.  
参考标准: JEDEC MS-013, MS-012.

THIRD ANGLE PROJECTION		SCALE	UNIT	mm	TITLE	
TOLERANCE		DATE	2022-08-03		SOP14L产品成型图	
		DESIGNER	CHECKER	APPROVER	DWG.ND.	MT-PD-037
		陈露			VERSION	B 第1页 共1页
		2022-08-03				