



MARK



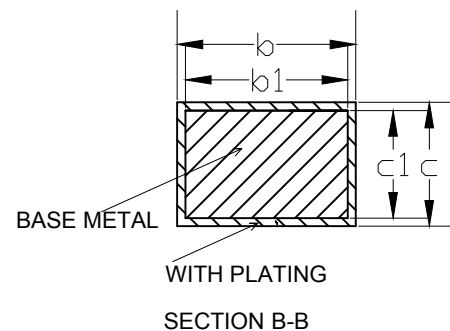
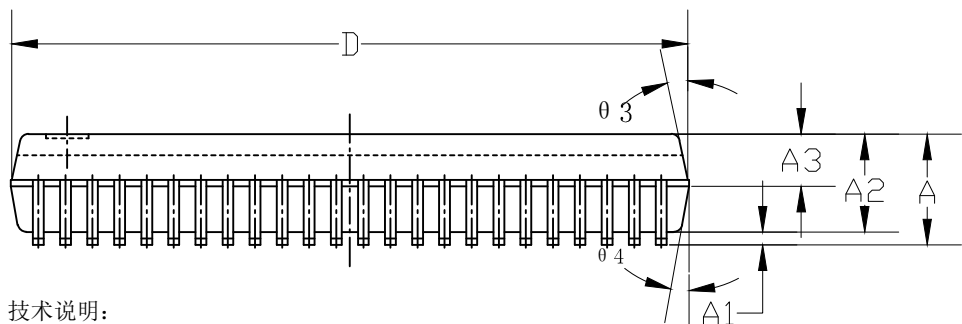
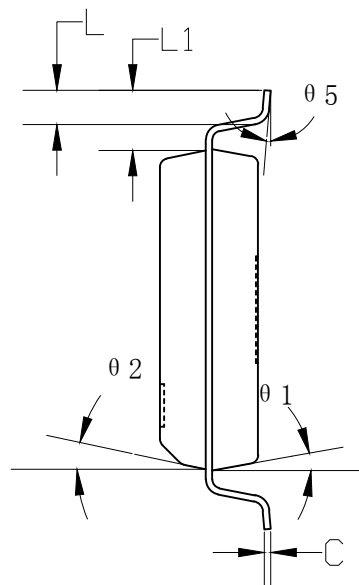
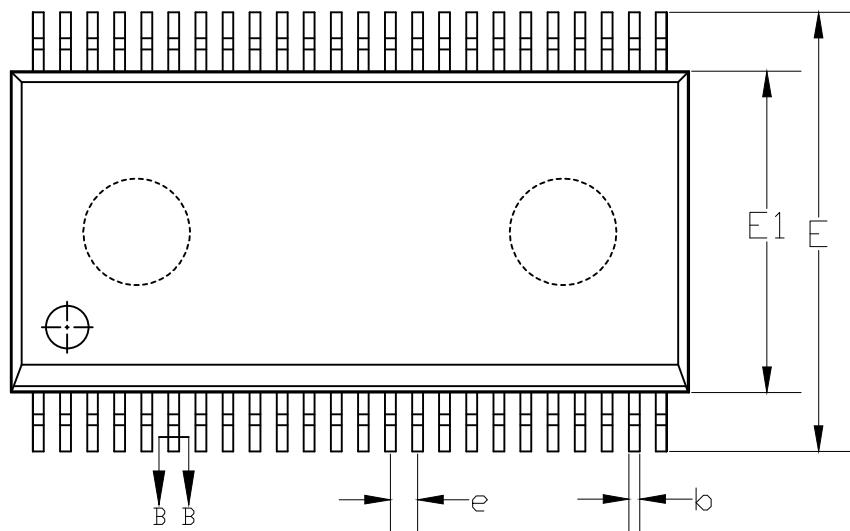
REVISION RECORD

旋转图形方向(原PIN1在右上角旋转到左下角)

REVISER

B

APPROVER



SYMBOL	MILLIMETER		
	MIN	NOM	MAX
A	--	--	2.85
A1	0.15	0.30	0.45
A2	2.10	2.30	2.45
A3	1.02	1.07	1.12
b	0.22	--	0.32
b1	0.20	0.25	0.30
c	0.12	--	0.21
c1	0.10	0.16	0.20
D	15.60	15.85	16.05
E	9.80	10.30	10.80
E1	7.35	7.48	7.65
e	0.635(BSC)		
L	0.56	0.76	0.95
L1	1.41(BSC)		
theta 1	6°	~	15°
theta 2	8°	~	16°
theta 3	8°	~	16°
theta 4	6°	~	15°
theta 5	0°	~	8°

技术说明:

- LEADFRAME MATERIAL: COPPER;  
引线框架材料: 铜;
- LEADFRAME THICKNESS: 0.152mm;  
引线框架厚度: 0.152mm;
- BOTH PACKAGE LENGTH AND WIDTH DO NOT INCLUDE MOLD FLASH;  
塑封体长度及宽度尺寸不包括塑封溢胶;
- REFERENCE: JEDEC MS-013, MS-012.  
参考标准: JEDEC MS-013, MS-012.

	SCALE	UNIT	mm	TITLE
	DATE	2022-01-07		SSOP48L产品成型图
TOLERANCE		DESIGNER	CHECKER	APPROVER
		陈露		
		2022-01-07		
DWG.NO.		MT-PD-040		
VERSION		B	第1页 共1页	