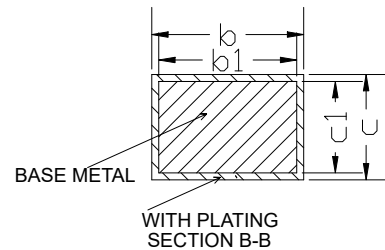
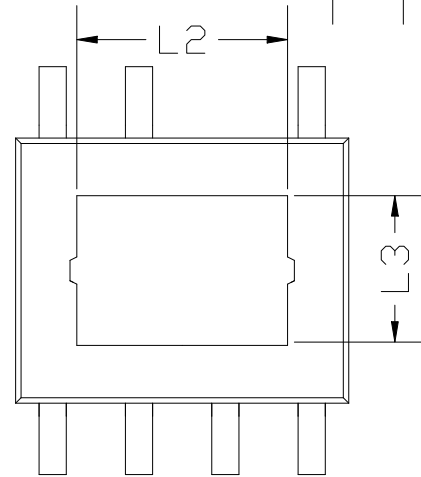
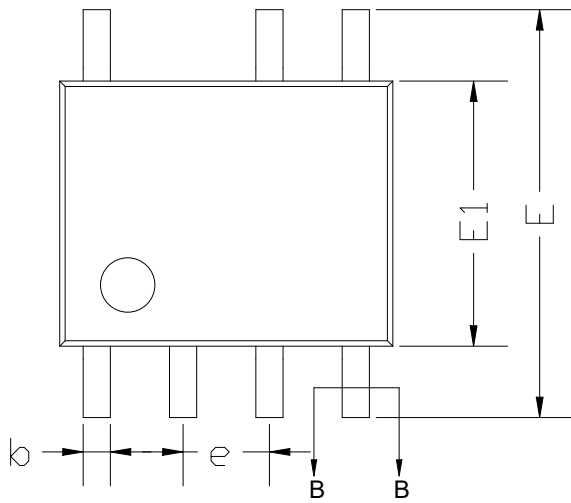
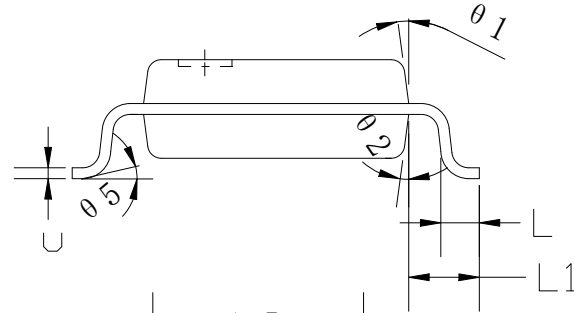
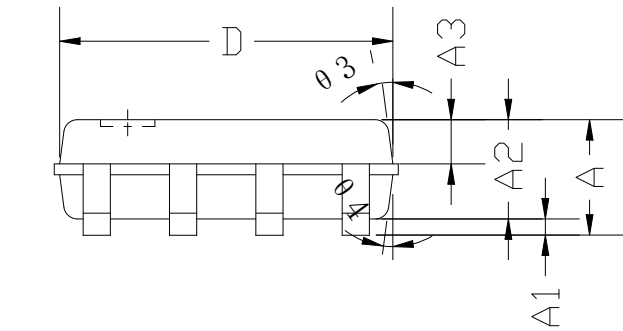




MARK	REVISION RECORD		VERSION	REVISER
	①	修改E、L值	B	
	②			



SYMBOL	MILLIMETER		
	MIN	NOM	MAX
A	--	--	1.65
A1	0.015	--	0.100
A2	1.37	1.42	1.47
A3	0.60	0.65	0.70
b	0.39	--	0.47
b1	0.38	0.41	0.44
c	0.20	--	0.24
c1	0.19	0.20	0.21
D	4.80	4.90	5.00
E	6.00	6.20	6.40
E1	3.80	3.90	4.00
e	1.27(BSC)		
L	0.60	0.70	0.80
L1	1.05(REF)		
L2	3.10(REF)		
L3	2.20(REF)		
theta 1	6°	~	12°
theta 2	6°	~	12°
theta 3	5°	~	10°
theta 4	5°	~	10°
theta 5	0°	~	6°
载体尺寸	95×130mil ²		

技术说明:

- 1) LEADFRAME MATERIAL: COPPER;
引线框架材料: 铜;
- 2) LEADFRAME THICKNESS: 0.203mm;
引线框架厚度: 0.203mm;
- 3) BOTH PACKAGE LENGTH AND WIDTH DO NOT INCLUDE MOLD FLASH;
塑封体长度及宽度尺寸不包括塑封溢胶;
- 4) REFERENCE: JEDEC MS-013, MS-012.
参考标准: JEDEC MS-013, MS-012.

SCALE	UNIT	mm	TITLE	
DATE	2025-08-11		ESOP7L产品成型图	
DESIGNER	CHECKER	APPROVER	DWG.NO.	MT-PD-334
张金萍 2025-08-11			VERSION	B 第1页 共1页