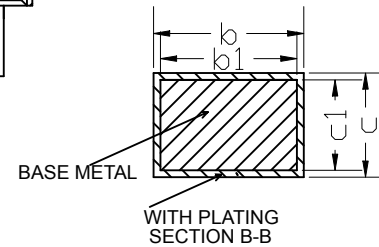
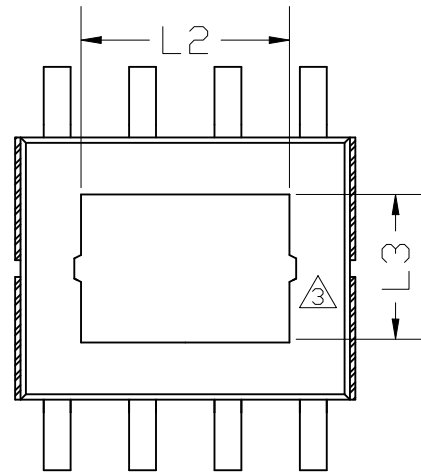
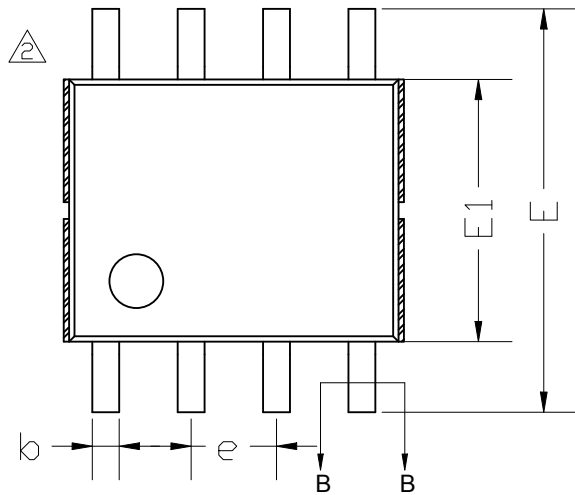
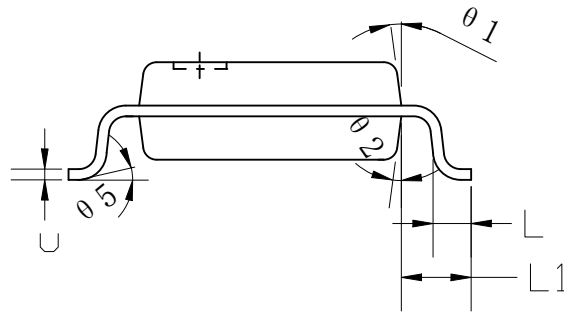
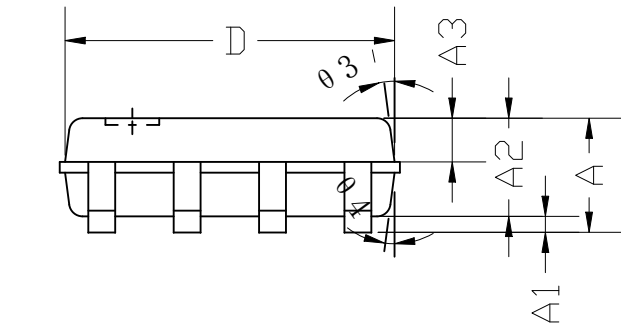




MARK	REVISION RECORD	VERSION	REVISERE
①②	①修改A1尺寸(由0.05-0.15改为0.015-0.10) ②修改管脚切筋区域示图		
③	③更正背面散热片左右两边的凸点样式	D	



SYMBOL	MILLIMETER		
	MIN	NOM	MAX
A	--	--	1.65
A1	0.015	--	0.100
A2	1.40	1.42	1.50
A3	0.60	0.65	0.70
b	0.33	--	0.47
b1	0.32	0.41	0.44
c	0.20	--	0.24
c1	0.19	0.20	0.21
D	4.80	4.90	5.00
E	5.90	6.00	6.20
E1	3.85	3.90	4.00
e	1.27(BSC)		
L	0.50	0.60	0.70
L1	1.05(BSC)		
L2	3.10(REF)		
L3	2.20(REF)		
theta 1	6°	~	12°
theta 2	6°	~	12°
theta 3	5°	~	10°
theta 4	5°	~	10°
theta 5	0°	~	6°

技术说明:

- LEADFRAME MATERIAL: COPPER;
引线框架材料: 铜;
- LEADFRAME THICKNESS: 0.203mm;
引线框架厚度: 0.203mm;
- BOTH PACKAGE LENGTH AND WIDTH DO NOT INCLUDE MOLD FLASH;
塑封体长度及宽度尺寸不包括塑封溢胶;
- REFERENCE: JEDEC MS-013, MS-012.
参考标准: JEDEC MS-013, MS-012.

THIRD ANGLE PROJECTION		SCALE	UNIT	mm	TITLE
		DATE	2024-01-11		ESOP8L产品成型图
TOLERANCE		DESIGNER	CHECKER	APPROVER	
		陈露			DWG.NO. MT-PD-035
		2024-01-11			VERSION D 第1页 共1页